

Hulevesiviemäri, sisäpohjan korkeus  
Putken mitat ja laatu  
Paalu, kaivoväli ja kaltevuus

200 MSN8	91.16	200 M SN8	91.19
47.87/0.002		16.70/0.002	

Päällysrakenne  
Putkien perustamistapa

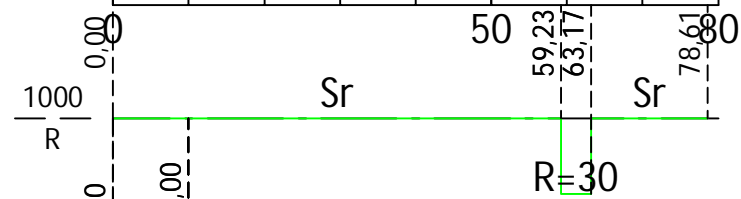
Tasausviivan korkeus

92.44	92.32	92.26	92.19	92.13	92.06	92.00	92.12	92.23
-------	-------	-------	-------	-------	-------	-------	-------	-------

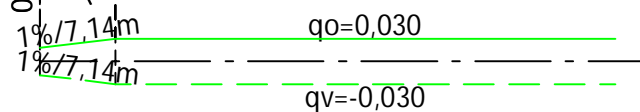
Maanpinnan korkeus

92.37	92.28	92.19	91.90	91.98	91.85	91.89	92.00	
-------	-------	-------	-------	-------	-------	-------	-------	--

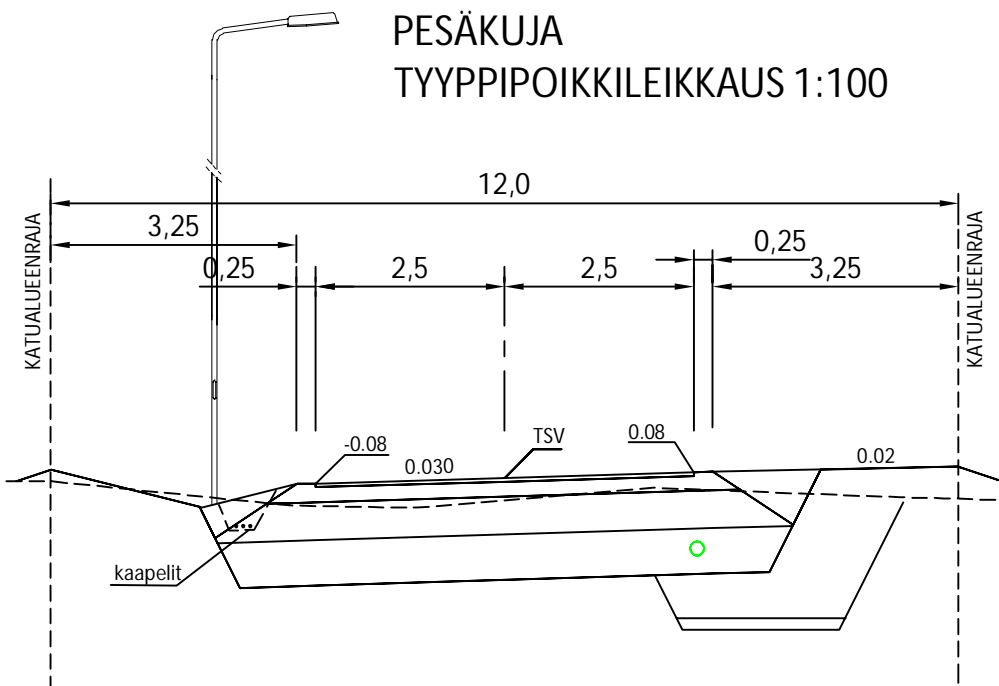
Kaarevuus



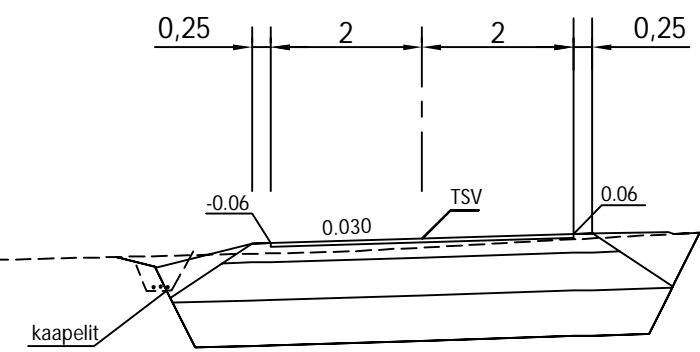
Ajoradan sivukaltevuus



### PESÄKUJA TYYPPIPOIKKILEIKKAUS 1:100



### PESÄKUJAN JATKO (YKSITYISTIE) TYYPPIPOIKKILEIKKAUS 1:100



MUUTOSPÄIVÄYS	MUUTOS-	MUUT-	ALLE-	MUUTOS
Pv.   Kk.   V.	TUNNUS	TAJA	KIRJ.	
xx   xx   xx	A	HKo		xxxx



**KONTIOLAHTI**

KONTIOLAHDEN KUNTA  
KUNTATEKNIikka

KONTIOLAHTI  
KARHULAN ALUEEN KUNNALLISTEKNIikka  
RAKENNUSSUUNNITELMA  
PESÄKUJA  
PITUUSLEIKKAUS JA TYYPPIPOIKKILEIKKAUS

Päiväys	Mittakaavat
31.1.2023	1:1000 / 1:100, 1:100
Suunnittelija	Kadunpitopäätös
Hyväksyjät	Päätökset

Koordinaattijärjestelmät: ETRS-GK30 ja N2000

Suunn.ala	Piir.n:o	Osa n:o	Vuosi	M
-----------	----------	---------	-------	---

**RAMBOLL**  
1510073601-304  
Piiustusnumero

Ramboll Finland Oy  
Länsikatu 15  
80110 JOENSUU  
puh. 020 755 611

Mikko Ruokolainen Helena Kokkonen