

Hulevesiviemäri, sisäpohjan korkeus
Putken mitat ja laatu
Paalu, kaivoväli ja kaltevuus

91.98	200 M SN8	91.84	200 M SN8	91.68	250 M SN8	315 M SN8
43.0	28.98/0.005	72.0	31.43/0.005	104.0	47.62/0.005	152.2 / 157.7 / 28.68/0.005

Päällysrakenne
Putkien perustamistapa

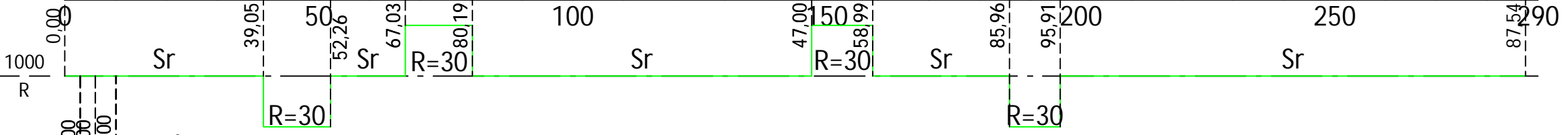
Tasausviivan korkeus

93.29	93.41	93.46	93.51	93.56	93.61	93.66	93.65	93.60	93.55	93.50	93.45	93.40	93.35	93.30	93.25	93.20	93.15	93.10	93.05	93.00	92.98	93.03	93.08	93.13	93.18	93.23	93.28	93.33	93.36
-------	-------	-------	-------	-------	-------	-------	-------	-------	-------	-------	-------	-------	-------	-------	-------	-------	-------	-------	-------	-------	-------	-------	-------	-------	-------	-------	-------	-------	-------

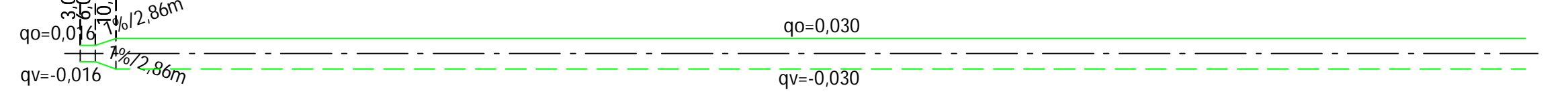
Maanpinnan korkeus

93.67	93.77	93.74	93.74	93.40	93.02	93.09	93.03	93.08	92.67	93.17	93.13	93.10	93.07	93.07	92.99	93.26	93.26	93.08	93.15	93.05	93.07	93.07	93.07	93.07	93.00	93.01	93.04	93.11	93.36
-------	-------	-------	-------	-------	-------	-------	-------	-------	-------	-------	-------	-------	-------	-------	-------	-------	-------	-------	-------	-------	-------	-------	-------	-------	-------	-------	-------	-------	-------

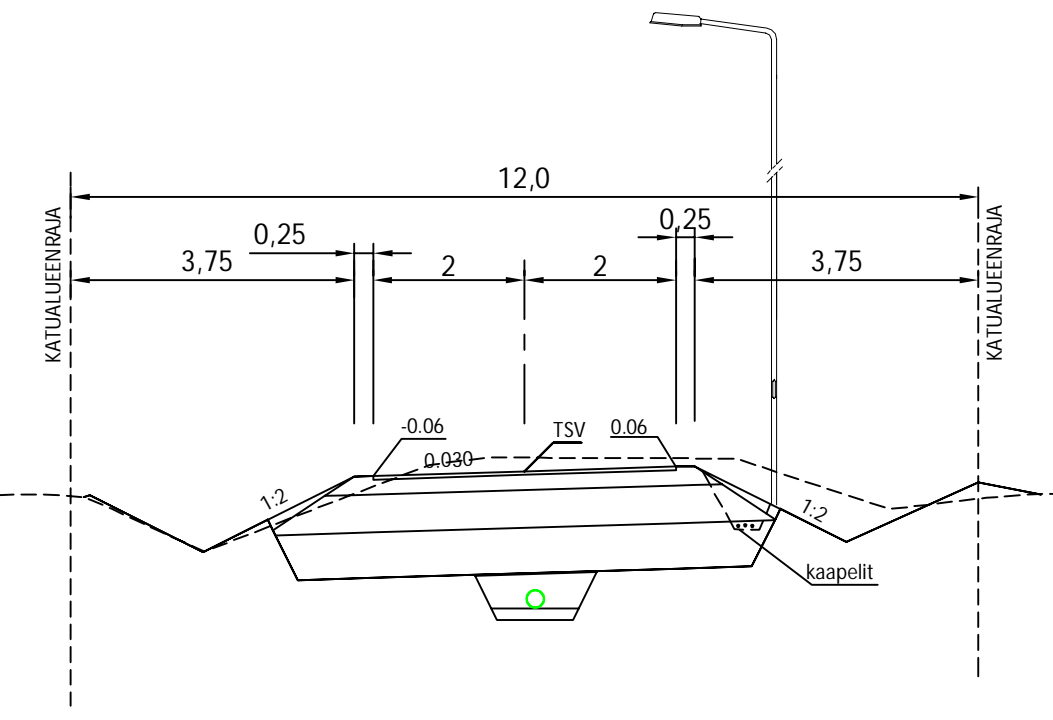
Kaarevuus



Ajoradan sivukaltevuus



TATTIKUJA TYYPPIPOIKKILEIKKAUS 1:100



MUUTOSPÄIVÄYS Pv. Kk. V.	MUUTOS- TUNNUS	MUUT- TAJA	ALLE- KIRJ.	MUUTOS
xx xx xx	A	HKo		xxxx



KONTIOLAHDEN KUNTA
KUNTATEKNIikka

KONTIOLAHTI
KARHULAN ALUEEN KUNNALLISTEKNIikka
RAKENNUSSUUNNITELMA
TATTIKUJA
PITUUSLEIKKAUS JA TYYPPIPOIKKILEIKKAUS

Päiväys 31.1.2023	Mittakaavat 1:1000 / 1:100, 1:100
Suunnittelija	Kadunpito päätös
Hyväksyjät	Päätökset

Koordinaattijärjestelmät: ETRS-GK30 ja N2000

RAMBOLL
1510073601-309
Piiirustusnumero

Ramboll Finland Oy
Länsikatu 15
80110 JOENSUU
puh. 020 755 611

Mikko Ruokolainen Helena Kokkonen