

Hulevesiviemäri, sisäpohjan korkeus  
Putken mitat ja laatu  
Paalu, kaivoväli ja kaltevuus

250 PVC SN8	250 M SN8	200 M SN8	200 M SN8	200 M SN8	200 M SN8	200 M SN8	200 M SN8	250 M SN8				
9.1	14.0	31.9	29.29/0.002	61.7	30.31/0.002	92.5	29.82/0.003	153.8	32.83/0.002	187.2	33.53/0.004	91.65
8.65/0.002												

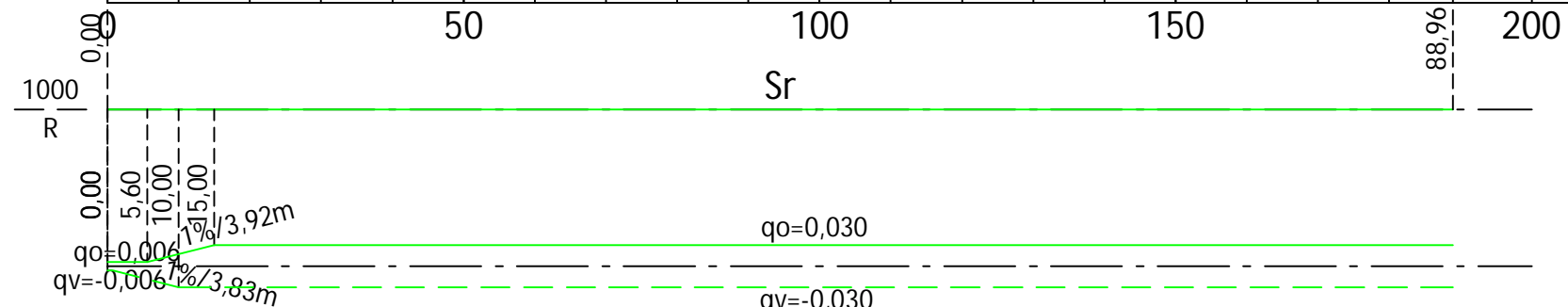
Päällysrakenne  
Putkien perustamistapa

Tasausviivan korkeus

93.29	93.09	93.05	93.10	93.15	93.20	93.25	93.27	93.22	93.17	93.12	93.07	93.02	92.97	92.92	92.89	92.94	92.99	93.04	93.08
	93.07	92.96	93.01	93.06	93.00	93.02	93.00	92.91	93.30	93.04	92.83	93.06	92.70	92.92	92.30	92.49	92.94	92.95	

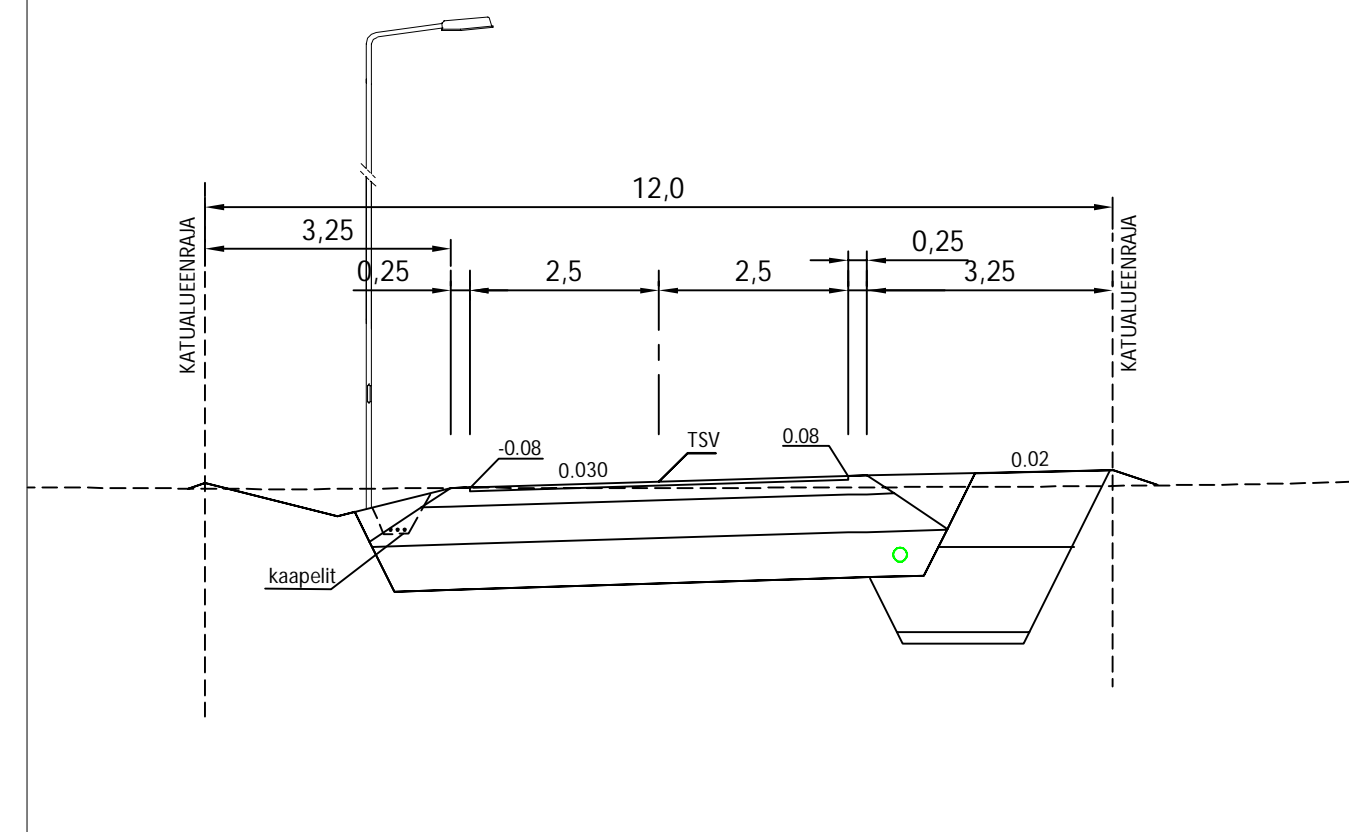
Maanpinnan korkeus

Kaarevuus



Ajoradan sivukaltevuus

### NALLENTIE TYYPPIPOIKKILEIKKAUS 1:100



MUUTOSPÄIVÄYS Pv.   Kk.   V.	MUUTOS- TUNNUS	MUUT- TAJA	ALLE- KIRJ.	MUUTOS
xx   xx   xx	A	HKo		xxxx



KONTIOLAHDEN KUNTA  
KUNTATEKNIikka

KONTIOLAHTI  
KARHULAN ALUEEN KUNNALLISTEKNIikka  
RAKENNUSSUUNNITELMA  
NALLENTIE  
PITUUSLEIKKAUS JA TYYPPIPOIKKILEIKKAUS

Päiväys 31.1.2023	Mittakaavat 1:1000 / 1:100, 1:100
Suunnittelija	Kadunpitoapäätös
Hyväksyjät	Päätökset

Koordinaattijärjestelmät: ETRS-GK30 ja N2000



Suunn.ala	Piir.no	Osa no.	Vuosi	M
-----------	---------	---------	-------	---

Mikko Ruokolainen Helena Kokkonen