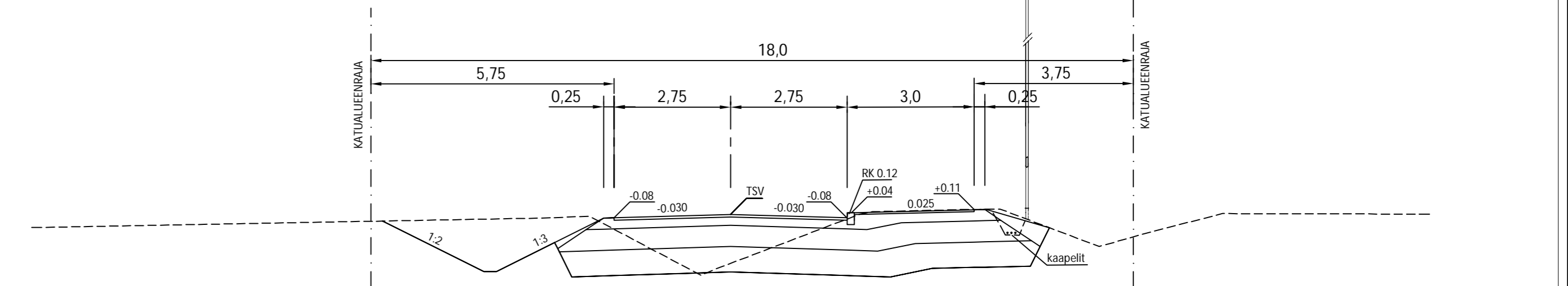
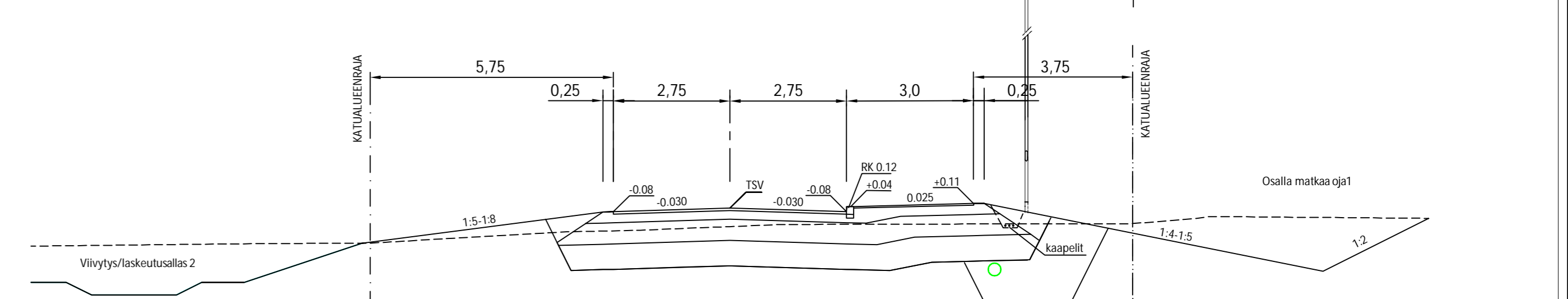


Hulevesiviemäri, sisäpohjan kork.	90.15	315 MSN8	200 MSN8	200 MSN8	90.35																																											
Putken mitat ja laatu	293.1	57.52/0.002	346.5 353.2 8.55/0.002	35.86/0.002	388.4																																											
Paalu, kaivoväli ja kaltevuus																																																
Päälysrakenne																																																
Putkien perustamistapa																																																
Tasausviivan korkeus	94.37	94.20	94.04	93.87	93.71	93.54	93.38	93.21	93.06	93.07	93.14	93.20	93.27	93.33	93.36	93.26	93.15	93.04	92.93	92.82	92.71	92.60	92.49	92.38	92.27	92.16	92.05	91.94	91.83	91.72	91.68	91.73	91.79	91.84	91.90	91.95	92.01	92.06	92.12	92.17	92.23	92.28	92.34	92.39	92.43			
Maanpinnan korkeus	94.34	94.15	92.89	92.60	92.55	93.43	92.28	92.58	92.13	92.07	91.96	91.95	91.95	91.91	91.85	91.81	91.77	91.77	91.72	91.52	91.37	91.54	91.84	91.84	92.22	91.28	91.63	91.74	91.27	91.59	91.44	91.52	91.48	91.52	91.54	91.61	91.57	91.57	91.73	91.76	91.90	91.88	92.15	92.27	92.34	91.88	92.39	92.43
Kaarevuus	1000	Sr		50	61.30	R=100	84.45	100	150	19.01	R=60	45.41	Sr	84.00	99.61	Sr	29.76	R=60		37.00		450																										

METSÄKUNINKAANTIE ALKUOSA TYYPPIPOIKKILEIKKAUS 1:100



METSÄKUNINKAANTIE LOPPUOSA TYYPPIPOIKKILEIKKAUS 1:100



MUUTOSPÄIVÄYS	MUUTOS-	MUUT-	ALLE-	MUUTOS
Pv. Kk. V.	TUNNUS	TAJA	KIRJ.	
xx xx xx	A	HK0		xxxx

KONTIOLAHDEN KUNTA
KUNTATEKNIikka

KONTIOLAHTI
KARHULAN ALUEEN KUNNALLISTEKNIikka

Päiväys	Mittakaavat
31.1.2023	1:1000 / 1:100, 1:100
Suunnittelija	Kadunpitoapäätös
Hyväksyjät	Päätökset

RAKENUSSUUNNITELMA
METSÄKUNINKAANTIE
PITUUSLEIKKAUS JA TYYPPIPOIKKILEIKKAUS

Koordinaattijärjestelmät: ETRS-GK30 ja N2000

Suunn.ala	Piir.no	Osa.no	Vuosi	M
-----------	---------	--------	-------	---

Ramboll Finland Oy
Länsikatu 15
80110 JOENSUU
puh. 020 755 611

Mikko Ruokolainen Helena Kokkonen

1510073601-301
Piiirustusnumero