

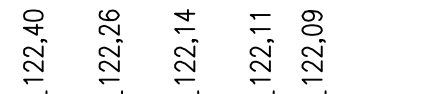
Päällysrakenne

E=700

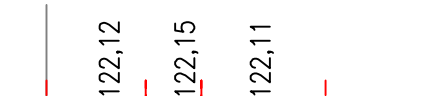
Luiskakaltevuus

2:1/1:1

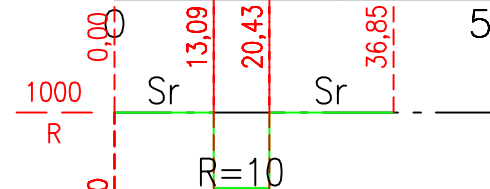
Tasausviivan korkeus



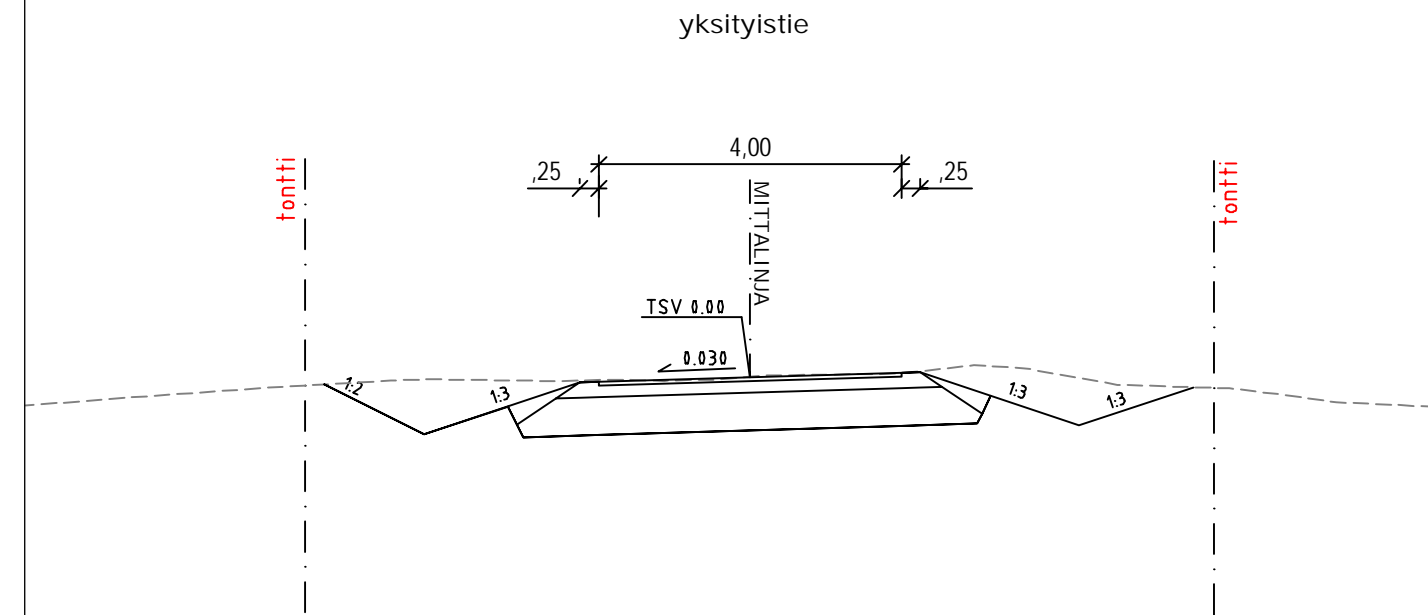
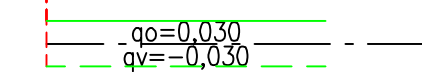
Maanpinnan korkeus



Kaarevuus



Ajoradan sivukaltevuus



PÄÄLLYSRAKENNETAULUKKO

RAKENNEKERROKSET	MATERIAALI	PAKSUUS mm
Päällyste	SrM 0/16	50
Kantava kerros	KaM 0/32	150
Jakava kerros	Sr 0/150	500
Suodatinkangas	N2	
YHTEENSÄ		700

Koordinaattijärjestelmä ETRS-GK30  
Korkeusjärjestelmä N2000

k.osa/ kylä	kortteli/ tila	Tontti/ Rn:o	Viranomaisen merkintöjä	
-	.	.		
Rakennustoimenpide		Piirustuslaji	Juokseva nro	
.		.	.	
Rakennuskohteen nimi ja osoite		Piirustuksen sisältö	Mittakaava	
LIEKSAN KAUPUNKI MYLLYKORVENTIE YKSTYISTIE JA VESIHUOLTOLINJA RAKENNUSSUUNNITELMA		PITUUSLEIKKAUS TYYPPIPOIKKILEIKKAUS	1: 1000/1: 100 1: 100	
Suunn. ala		Työnro	Tiedosto	
TKA		1510074143		
Piirustusno		Muutos		
302				
suunn.	hyv.	piirt.	hyv.	pvm
Juha Ronkainen	Hanna Ruusuvoori		Mikko Ruokolainen	31.1.2023