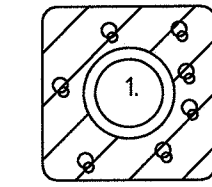


Hormisto 1:20



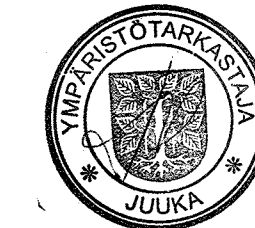
1. Takka

Hormityyppi valitaan tulisijan mukaan.  
Hormin suojaetäisyydet valmistajan ohjeen mukaan.

Perustuksia ei mitoiteta tämän piirustuksen mukaisesti.

Perustuksen mitat selviävät erillisestä mittapiirroksesta.

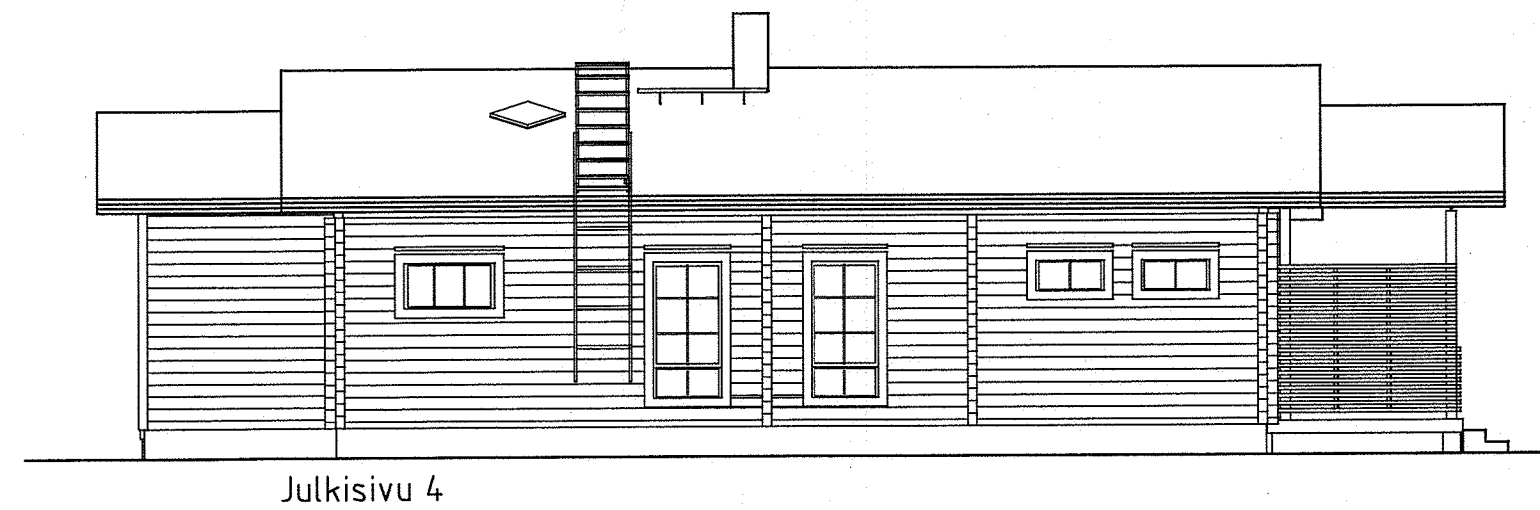
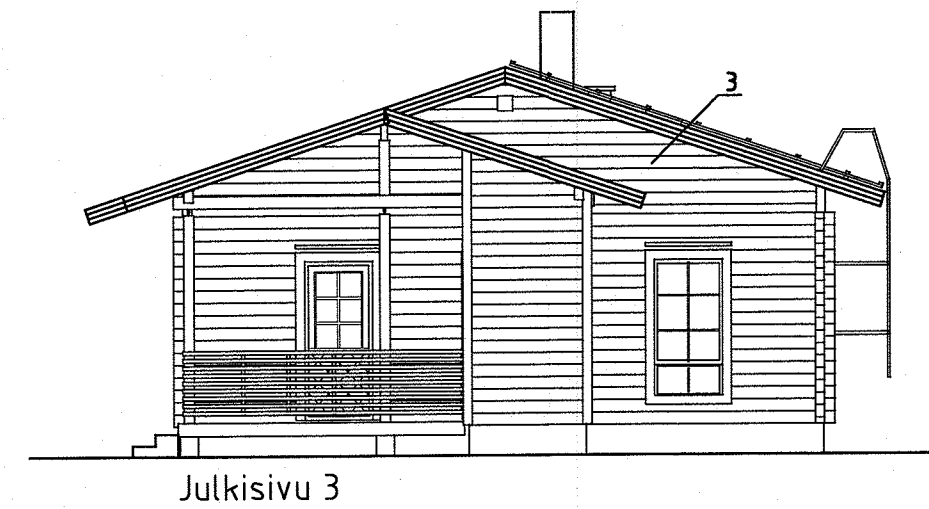
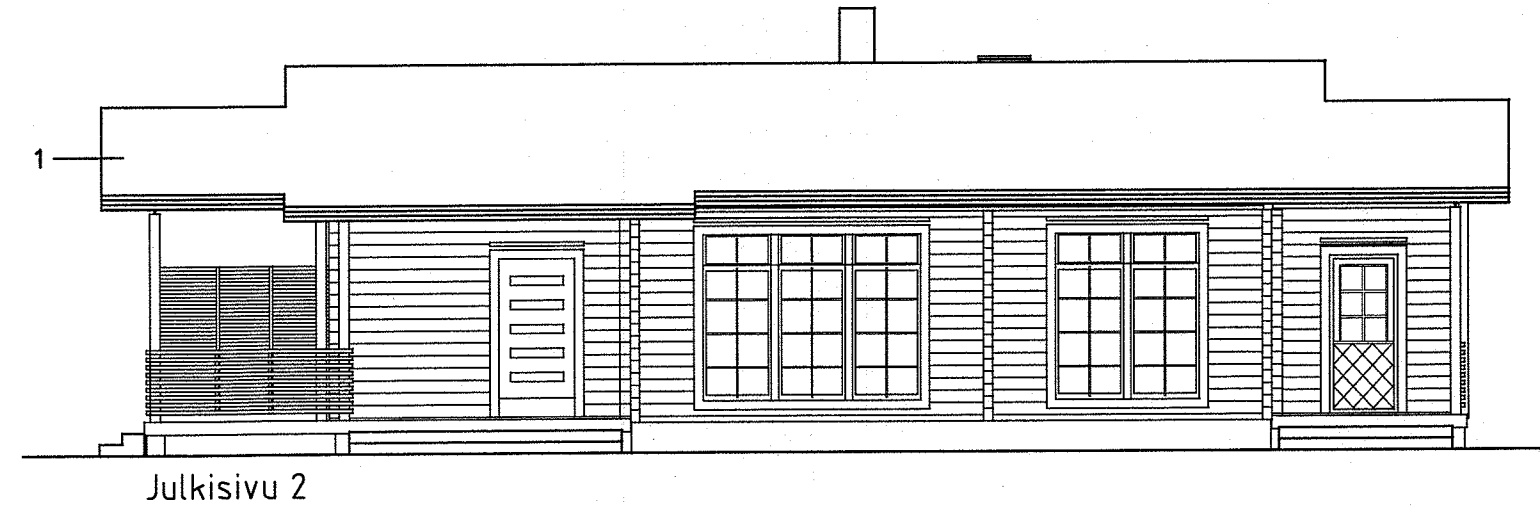
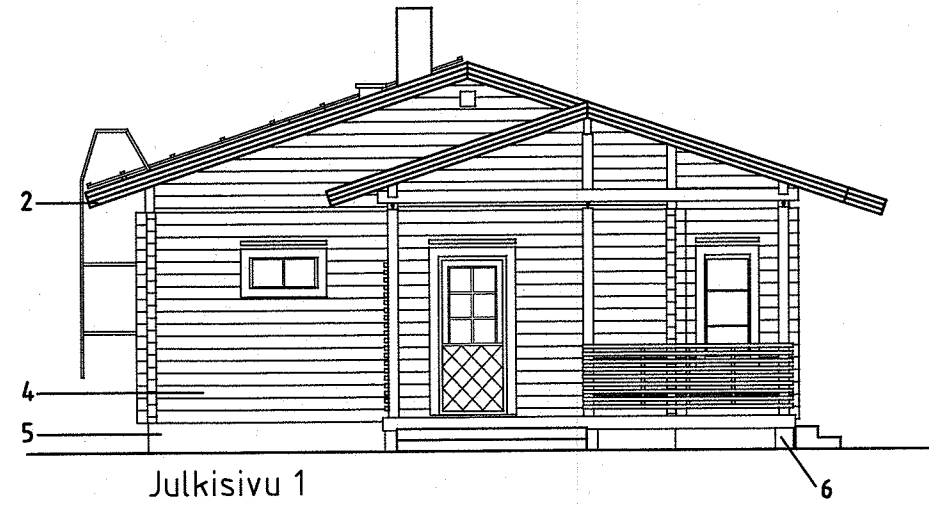
Koneellinen ilmanvaihto lämmöntalteenotolla (erillisen suunnitelman mukaan).



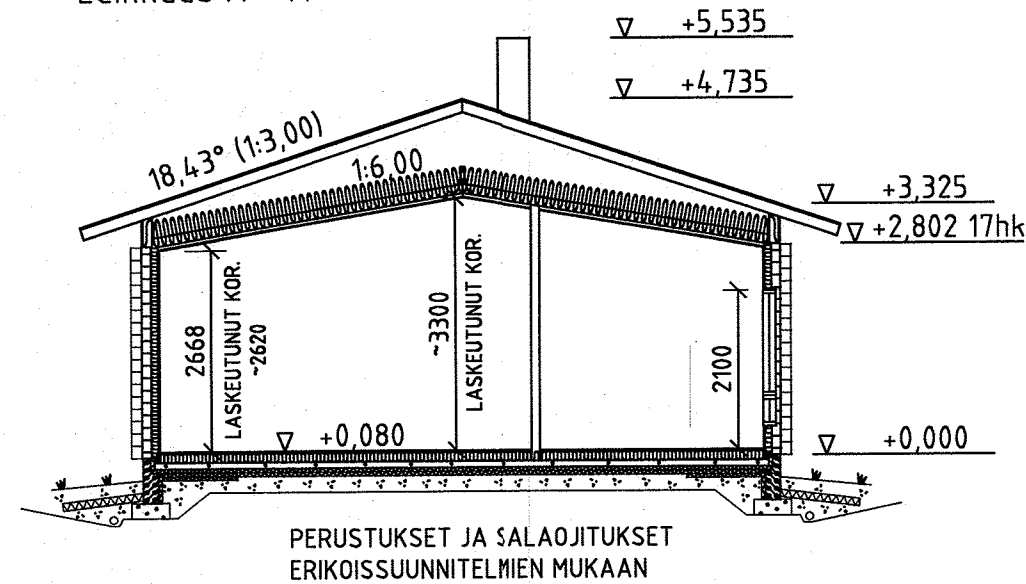
Rakennuslupa N:o 38/2009  
myönnetty 13.05.2009

RAKENNUSTIEDOT (RT12-10277)			
	kellari	1.krs	2.krs yhteensä
kerrosala (kem <sup>2</sup> )		104	104
huoneistoala (htm <sup>2</sup> )		92	92
kerrostasoala (ktm <sup>2</sup> )		104	104
kokonaisala (m <sup>2</sup> )			104
tilavuus (m <sup>3</sup> )			390
ikkunapinta-ala (m <sup>2</sup> %)			
rakennuksen paloluokka	P3		
lämmitysmuoto	SÄHKÖ		
ilmanvaihto (SRMK; D2 mukaisesti)			

Kassa/Kylä Stadsdel/Delen av by PENTINNIEMI	Kortteli/tila kvgrter/Egendom PÖLHÖNNIEMI	Tontti/Rn:o Tomt/Register nr. 1:90	Viranomaisten arkistointimerkintäjä varten För myndighets arkivnoteringar
Rakennustoimenpide Byggtätöråd Uudisrakennus	Piirustustyyppi Ritnings art PAAPIIRUSTUS	Juoksu, n:o Löpande nr. 02	
Rakennuskohteen nimi ja osoite Namnet och adressen på byggobjektet MUTANEN TIMO JA HAATAJA KAISU, PENTINNIEMENTIE 363 83960 KOLI	Piirustuksen sisältö Ritningens innehåll POHJAPIIRROS HORMISTO	Mittakaavat Skala 1:50 1:20	
Kontio PUDASJÄRVI PUH. 020 770 7400	Talon nimi Talo TUISKU A/e HH120+LE	ARK	
Piirtäjä Planläggare Sotkasiira Kari	Hyväksyjä Acceptant J.LEINONEN RI 8.4.2009	Tilaus n:o G22427	Tiedosto G22427.dwg



Leikkaus A - A



ULKOSEINÄ US203

HÖYLÄHIRSI 120 mm  
 LISÄERISTYSRUNKO 95 mm  
 + MIN.VILLA 100 mm  
 HÖYRYNSULKUMUOVI 0.2 mm  
 HIRSIKORKEUS 19 mm  
 (U-ARVO 0,28 W/m<sup>2</sup>K)

VESIKATTO/YLÄPOHJA YP101

VESIKATE, HUOPA  
 ALUSHUOPA  
 RAAKAPONTTI 20 mm  
 NAULALEVYRIKOT  
 + MIN.VILLA 350 mm  
 HÖYRYNSULKUMUOVI 0,2 mm  
 KOOLAUS 45 mm  
 PANEELI 12 mm  
 (U-ARVO 0,11 W/m<sup>2</sup>K)

ALAPOHJA AP101

LATTIALAUTA 28 mm  
 ILMANSULKUPAPERI  
 LATTIAVASAT 95 mm  
 NAULAUSLAUTA 25 mm  
 + MIN.VILLA 125 mm  
 BETONILAATTA 80 mm  
 SOLUMUOVIERISTE 100 mm  
 + REUNA-ALUEET 50 mm  
 TIIVISTETTY SORA, väh. 200 mm  
 (U-ARVO 0,12 W/m<sup>2</sup>K)

JULKISIVUMATERIAALIT

1. PALAHUOPA (MUSTA)
2. RÄYSTÄS- JA PIELILAUDAT
3. HÖYLÄHIRSIPANEELI
4. HÖYLÄHIRSI
5. HARKKOSOKKELI (HARMAA)
6. PILARI (HARMAA)

MUUT U-ARVOT

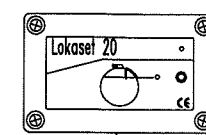
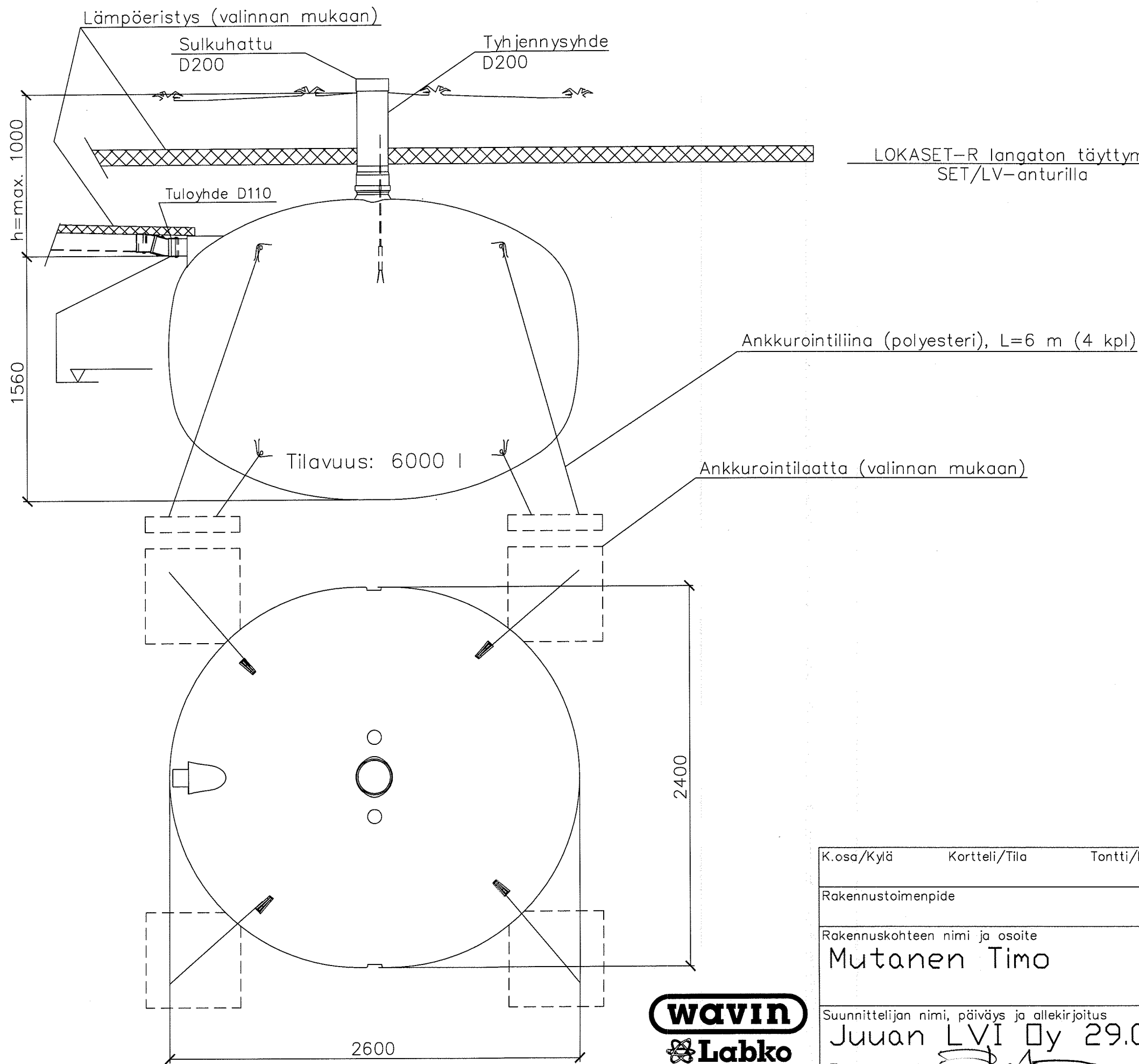
ULKO-OVET Umpiosa 0.66 W/m<sup>2</sup>K  
 Lasiosa 1.3 W/m<sup>2</sup>K  
 IKKUNAT 1.19 W/m<sup>2</sup>K



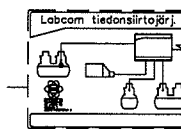
Rekisteröityminen 38/2009  
 myönnetty 13.05.2009

K.osa/Kylä Stadsdel/Delen av by <b>PENTINNIEMI</b>	Korttel/Tila Kvarter/Egendom <b>POLHÖNNIEMI</b>	Tontti/Rn:o Tomt/Register nr. <b>1:90</b>	Viranomaisten arkistointimerkintöjä varten För myndighets arkivnoteringar
Rakennustoimenpide Byggtätgård <b>Uudisrakennus</b>	Rakennuskohteen nimi ja osoite Namnet och adressen på byggobjektet <b>MUTANEN TIMO JA HAATAJA KAISU, PENTINNIEMENTIE 363 83960 KOLI</b>	Piirustuslaji Ritnings art <b>PAAPIIRUSTUS</b>	Juoksu. n:o Löpande nr. <b>03</b>
		Piirustuksen sisältö Ritningens innehåll <b>JULKISIVUT LEIKKAUS</b>	Mittakaavat Skala <b>1:100 1:100</b>
Piirtäjä Planläggare Sotkasiira Kari	Hyväksyjä Acceptant <b>J.LEINONEN RI</b> 8.4.2009	Talo <b>TUISKU A/e HH120+LE</b>	ARK
		Tilaus n:o <b>G22427</b>	Tiedosto <b>G22427.dwg</b>

# JÄTEVEDEN UMPISÄILIÖ



LOKASET-R langaton täyttymishälytin SET/LV-anturilla



Lisävaruste: LABCOR-tiedonsiirtoyksikkö

## UMPISÄILIÖ:

Käyttöaika 7 kk/v  
Henkilömäärä: 6 henkilöä

- WC -vedet
- Astianpesukonevedet
- Pesuvedet

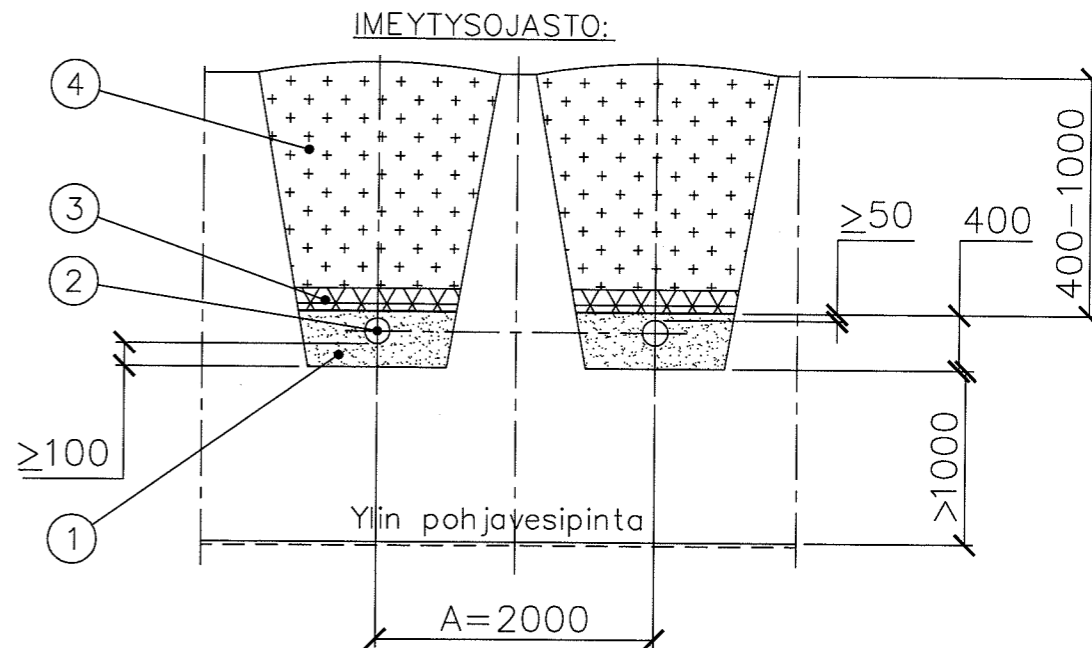
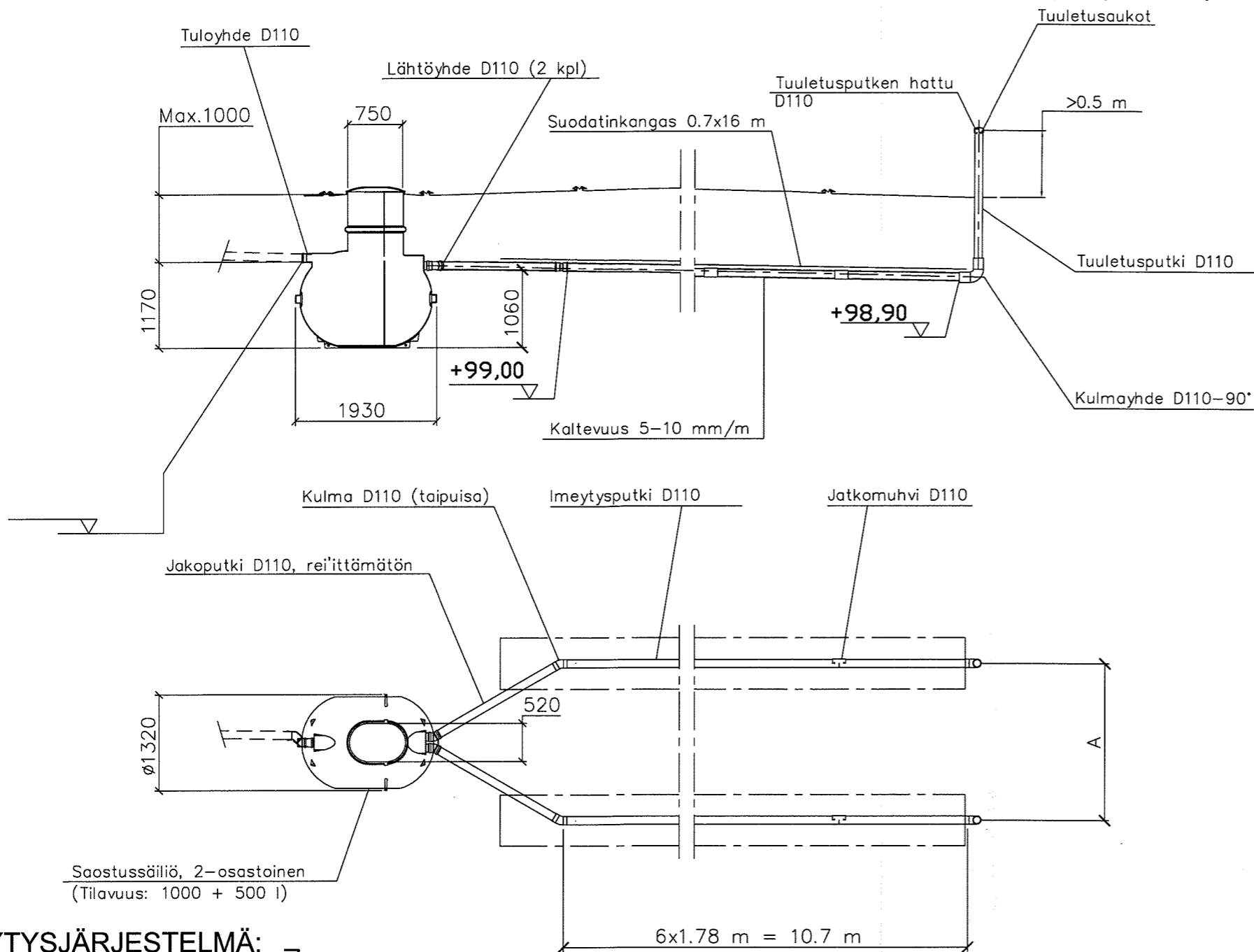
Arvioitu tyhjennysväli \_\_\_\_\_ krt/v

- Lämpöeristys
  - Ankkurointi
- SAAPUNUT**  
22. 06. 2009

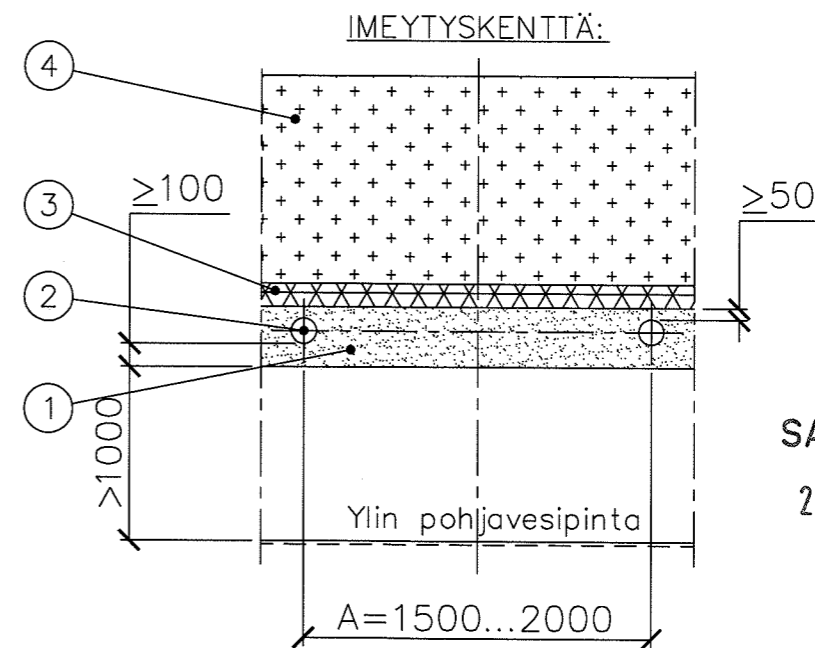
K.osa/Kylä	Kortteli/Tila	Tontti/Rn:o	Viranomaisen arkistomerkintöjä varten
Rakennustoimenpide	Piirustuslaji		Juoks.n:o
Rakennuskohteen nimi ja osoite	Piirustuksen sisältö		Mittakaavat
Mutanen Timo	Labko <sup>o</sup> LOKA 6000 matala umpisäiliö		
Suunnittelijan nimi, päiväys ja allekirjoitus	Suunnittelualue, työn numero ja piirustus n:o		Muutos
Juuan LVI Oy 29.04.09 Pertti Kyttä			V-3

**Wavin**  
**Labko**  
Piir.no: 51EB02\_s

# JÄTEVEDEN IMEYTYSJÄRJESTELMÄ (1,5 m<sup>3</sup>)



- 1 Jakokerros (sepe, raekoko 16–32 mm)
- 2 Imeytysputkisto
- 3 Suodatinkangas/lämmöneriste
- 4 Täytemaa



SAAPUNUT  
22. 06. 2009

**wavin**  
**Labko**  
Piiir.no: 57IG01as

## IMEYTYSJÄRJESTELMÄ:

Käyttöaika 7 kk/v  
Mitoitusvesimäärä 750 l/vrk  
Huoneistoala \_\_\_\_\_ m<sup>2</sup>  
Henkilömäärä 6 henkilöä

## SAOSTUSSÄILIÖ:

- harmaat jätevedet  
 kaikki jätevedet  
 ankkurointi  
 lämpöeristys

## IMEYTTÄMÖ:

- Imeytysputkilinjojen lukumäärä 2 kpl  
Imeytysputkiston kokonaispituus n10 m  
Jätevesimäärä/putkimetri/vrk \_\_\_\_\_ l/m/vrk  
 imeytysojasto  
 imeytyskenttä  
 lämpöeristys

K.osa/Kylä	Kortteli/Tila	Tontti/Rn:o	Rakennuslupa N:o
Rakennustoimenpide	Piiirustuslaji Juoks.n: o		
Rakennuskohteen nimi ja osoite Mutanen Timo		Piiirustuksen sisältö LABKO SAKO-2 Harmaaavesijärjestelmä Mittakaavat	
Suunnittelijan nimi, päiväys ja allekirjoitus Juuan LVI Oy 19.04.09 Pertti Kytö		Suunnitteluala, työn numero ja piiirustus n:o Muutos V-2	