

Hulevesiviemäri, sisäpohjan korkeus  
Putken mitat ja laatu  
Paalu, kaivoväli ja kaltevuus

250 M SN8	250 M SN8	200 M SN8	200 M SN8	200 M SN8	200 M SN8	200 M SN8	250 PVC SN8
90.90 17.70/0.004	90.97 45.12/0.002	91.06 62.7 21.56/0.002	91.18 29.13/0.003	91.09 146.5 30.75/0.002	91.03 177.7 31.41/0.002	90.97 209.7 41.94/0.003	90.84

Päällysrakenne  
Putkien perustamistapa

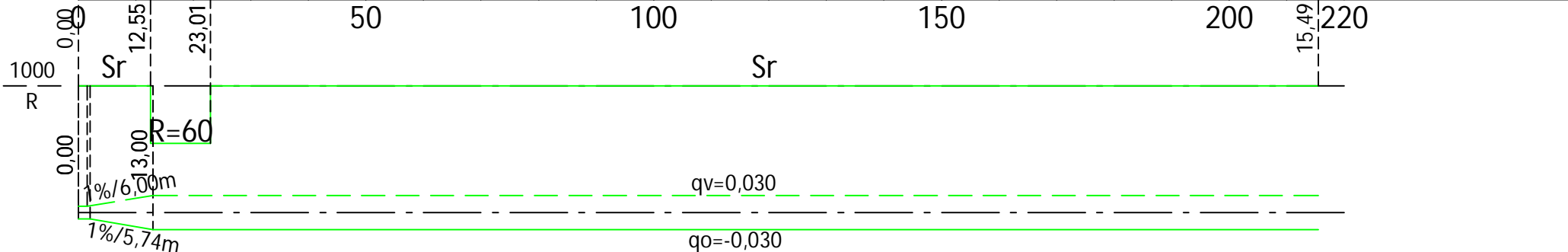
Tasausviivan korkeus

92.29	92.04	91.88	91.94	92.02	92.19	92.35	92.51	92.66	92.68	92.62	92.57	92.51	92.46	92.40	92.35	92.29	92.24	92.18	92.13	92.07	92.02	91.99
-------	-------	-------	-------	-------	-------	-------	-------	-------	-------	-------	-------	-------	-------	-------	-------	-------	-------	-------	-------	-------	-------	-------

Maanpinnan korkeus

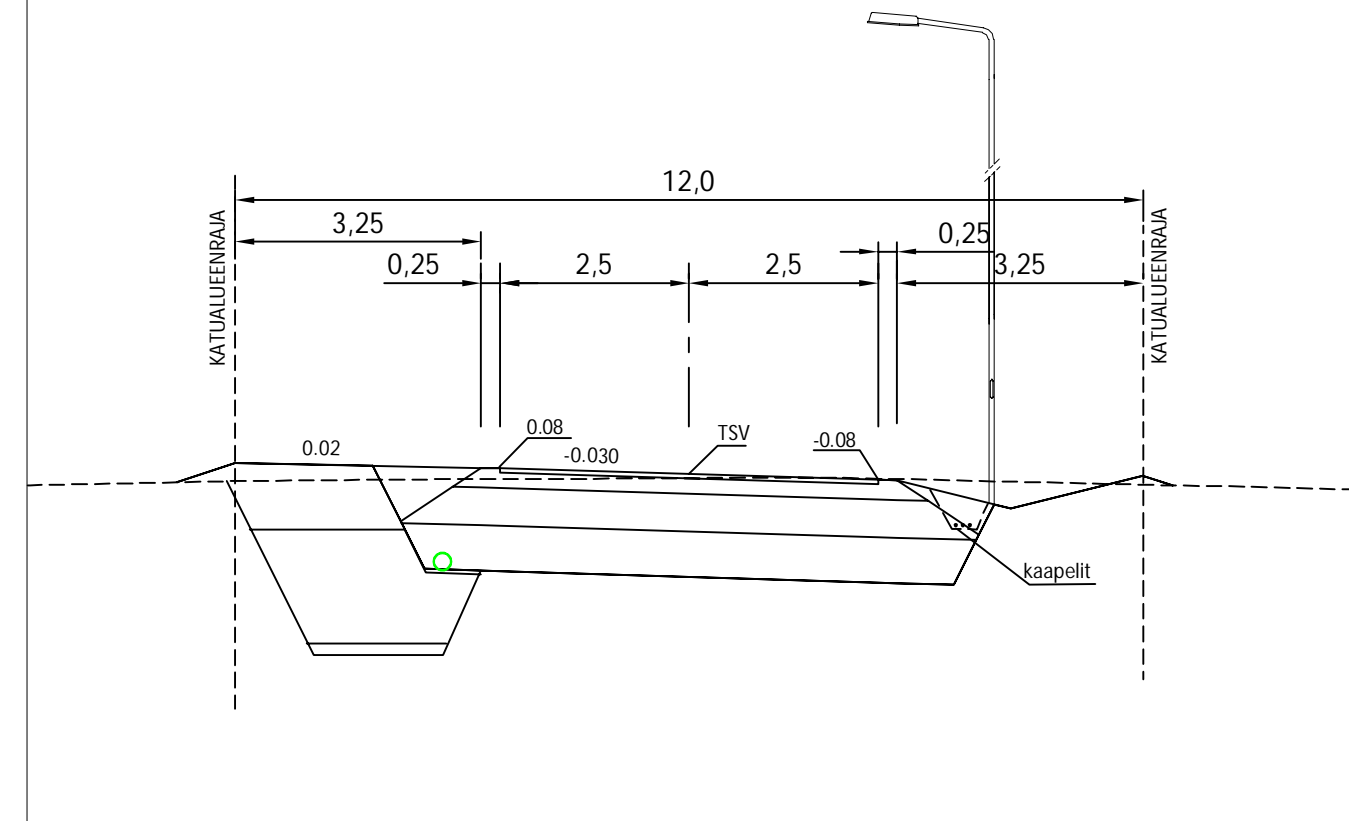
91.46	91.23	91.22	91.66	91.78	92.10	92.29	92.52	92.75	92.75	92.43	92.01	92.47	91.59	92.44	91.55	92.13	91.37	91.93	91.89	91.78	92.08	15.49
-------	-------	-------	-------	-------	-------	-------	-------	-------	-------	-------	-------	-------	-------	-------	-------	-------	-------	-------	-------	-------	-------	-------

Kaarevuus



Agoradan sivukaltevuus

### KARHUNTASSUNKUJA TYYPPIPOIKKILEIKKAUS 1:100



MUUTOSPÄIVÄYS Pv.   Kk.   V.	MUUTOS- TUNNUS	MUUT- TAJA	ALLE- KIRJ.	MUUTOS
xx   xx   xx	A	HKo		xxxx



KONTIOLAHDEN KUNTA  
KUNTATEKNIikka

KONTIOLAHTI  
KARHULAN ALUEEN KUNNALLISTEKNIikka  
RAKENNUSSUUNNITELMA  
KARHUNTASSUNKUJA  
PITUUSLEIKKAUS JA TYYPPIPOIKKILEIKKAUS

Päiväys 31.1.2023	Mittakaavat 1:1000 / 1:100, 1:100
Suunnittelija	Kadunpitoapäätös
Hyväksyjät	Päätökset

Koordinaattijärjestelmät: ETRS-GK30 ja N2000	Suunn.ala	Piir.no	Osa n:o	Vuosi	M
--	-----------	---------	---------	-------	---

**RAMBOLL**  
1510073601-303  
Piiirustusnumero

Ramboll Finland Oy  
Länsikatu 15  
80110 JOENSUU  
puh. 020 755 611

Mikko Ruokolainen Helena Kokkonen