

Hulevesiviemäri, sisäpohjan korkeus  
Putken mitat ja laatu  
Paalu, kaivoväli ja kaltevuus

91.23	200 M SN8	91.31	200 M SN8	91.39
2.7	38.30/0.002	41.0	39.15/0.002	80.7

Päällysrakenne  
Putkien perustamistapa

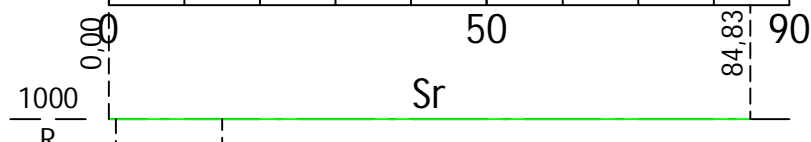
Tasausviivan korkeus

92.40	92.33	92.23	92.28	92.33	92.38	92.43	92.48	92.53	92.55
-------	-------	-------	-------	-------	-------	-------	-------	-------	-------

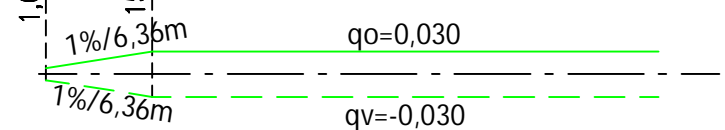
Maanpinnan korkeus

92.53	92.42	92.05	92.46	92.42	92.42	92.45	92.34		
-------	-------	-------	-------	-------	-------	-------	-------	--	--

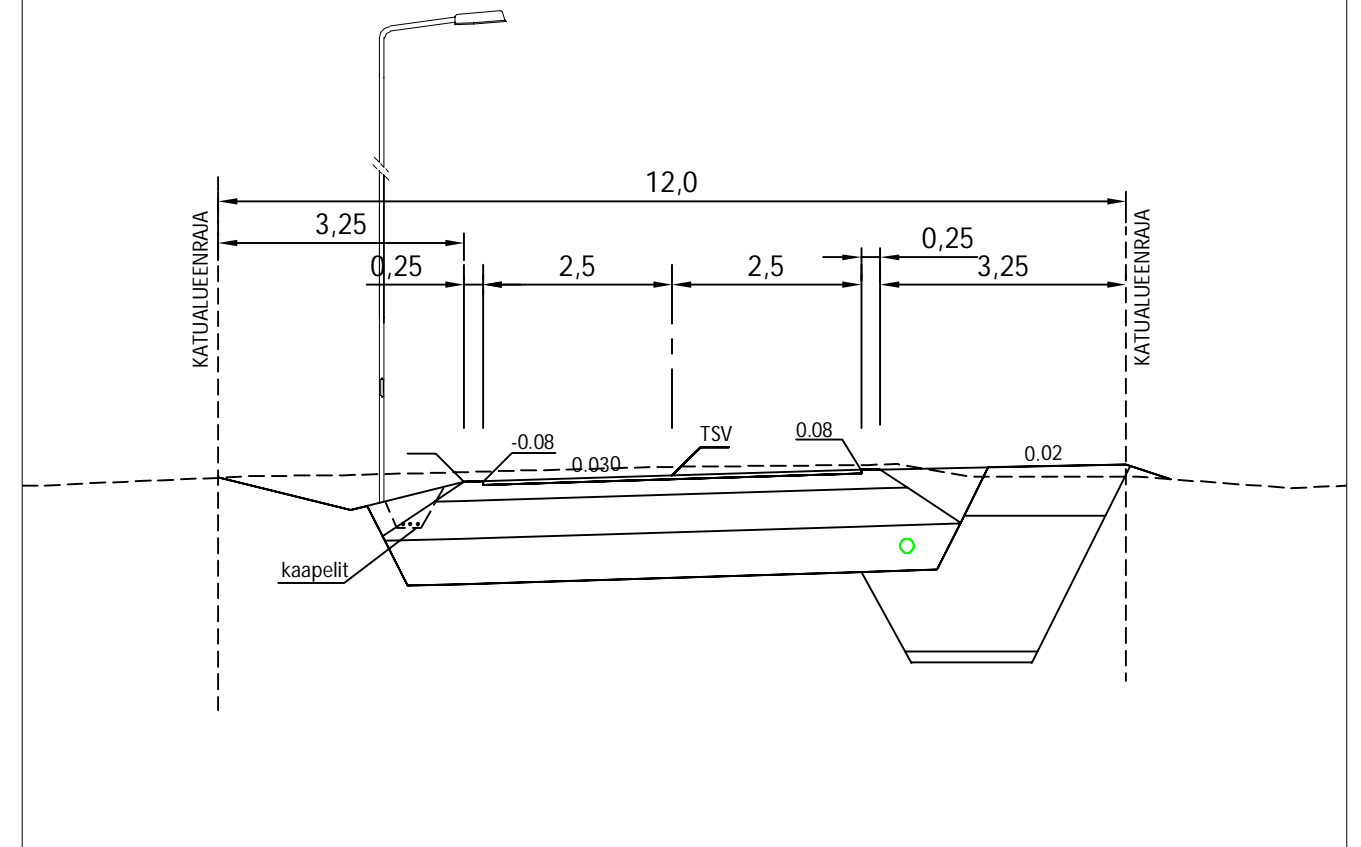
Kaarevuus



Ajoradan sivukaltevuus



## KUOMAKUJA TYYPPIPOIKKILEIKKAUS 1:100



MUUTOSPÄIVÄYS Pv.   Kk.   V.	MUUTOS- TUNNUS	MUUT- TAJA	ALLE- KIRJ.	MUUTOS
xx   xx   xx	A	HKo		xxxx



# KONTIOLAHTI

KONTIOLAHDEN KUNTA  
KUNTATEKNIikka

KONTIOLAHTI  
KARHULAN ALUEEN KUNNALLISTEKNIikka  
RAKENNUSSUUNNITELMA  
KUOMAKUJA  
PITUUSLEIKKAUS JA TYYPPIPOIKKILEIKKAUS

Päiväys 31.1.2023	Mittakaavat 1:1000 / 1:100, 1:100
Suunnittelija	Kadunpitopäätös
Hyväksyjät	Päätökset

Koordinaattijärjestelmät: ETRS-GK30 ja N2000

Suunn.ala	Piir.n:o	Osa n:o	Vuosi	M
-----------	----------	---------	-------	---

**RAMBOLL**  
1510073601-307  
Piirustusnumero

Ramboll Finland Oy  
Länsikatu 15  
80110 JOENSUU  
puh. 020 755 611

Mikko Ruokolainen Helena Kokkonen