

Jätevesiviemäri, sisäpohjan korkeus
 Putken mitat ja laatu
 Paalu, kaivoväli ja kaltevuus
 Hulevesiviemäri, sisäpohjan korkeus
 Putken mitat ja laatu
 Paalu, kaivoväli ja kaltevuus

160 PVC SN8	160 PVC SN8	160 PVC SN8	160 PVC SN8	160 PVC SN8	160 PVC SN8	160 PVC SN8
85.48	85.55	86.36	87.36	87.52	88.07	89.24
6.82/0.010	23.28/0.035	33.1	26.98/0.035	8.47/0.034	60.1	68.614.00/0.034
3.3	9.8			82.6		22.46/0.052
250 PVC PN6	200 PVC SN8	200 PVC SN8	200 PVC SN8	200 PVC	200 PVC SN8	200 PVC SN8
85.73	85.81	86.63	87.55	87.83	88.36	89.47
5.19/0.015	24.24/0.034	33.1	26.33/0.035	59.5	67.6	83.3
4.0	8.8			8.05/0.034	15.70/0.034	20.89/0.053
						104.2

Päällysrakenne
 Putkien perustamistapa

550
 asennusalusta

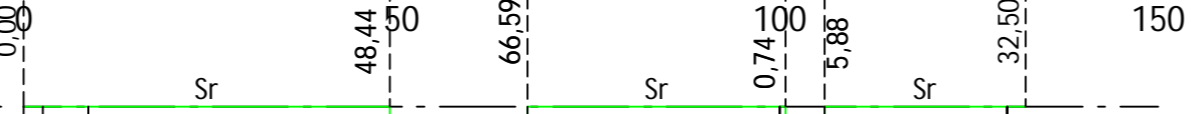
Tasausviivan korkeus

87.48	87.75	88.00	88.28	88.69	89.11	89.53	89.87	90.13	90.52	91.10	91.61	91.97	92.33
-------	-------	-------	-------	-------	-------	-------	-------	-------	-------	-------	-------	-------	-------

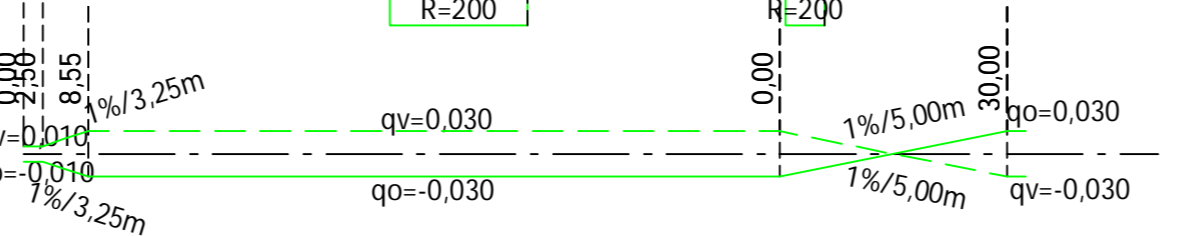
Maanpinnan korkeus

87.64	87.77	88.08	88.43	88.83	89.27	89.65	89.93	90.20	90.52	91.15	91.69	92.05	92.36
-------	-------	-------	-------	-------	-------	-------	-------	-------	-------	-------	-------	-------	-------

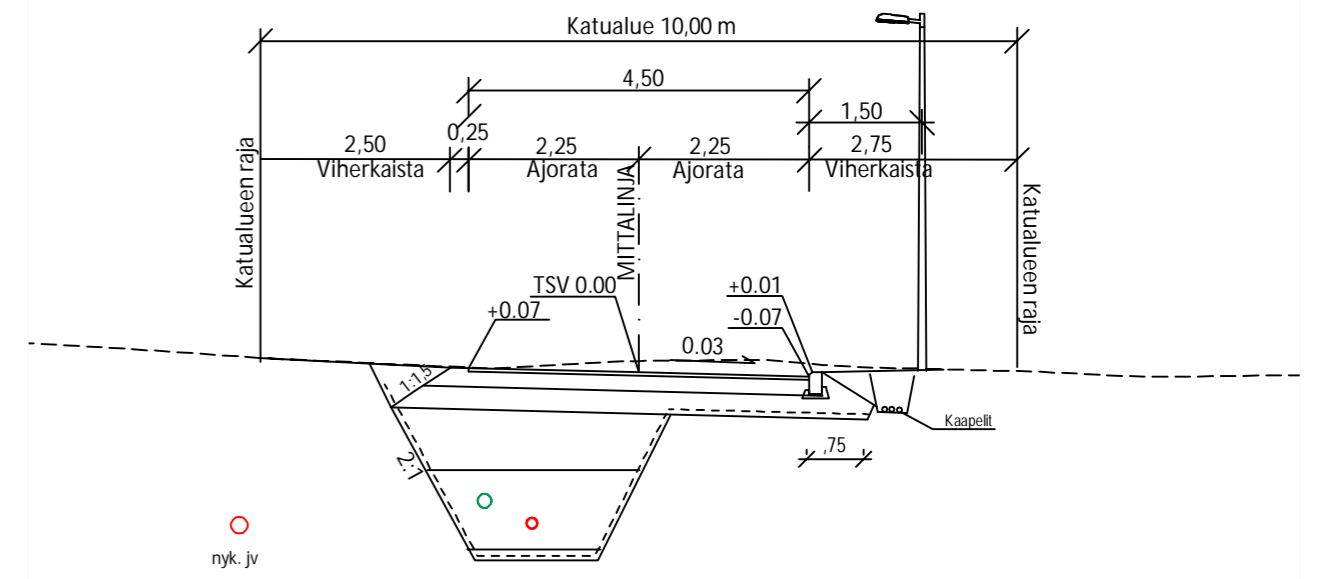
Kaarevuus



Ajoradan sivukaltevuus



KOIVUKUJA YLÄOSA



PÄÄLLYSRAKENNETAULUKKO, KOIVUKUJA YLÄOSA

RAKENNEKERROKSET	MATERIAALI	PAKSUUS mm	MATER. E-MOD.	KANTAVUUS VAATIMUS MN/m2
Päällyste	Ab 16	50	2500	220
Kantava kerros	SrM 0/56	200	250	160
Jakava kerros	SrM, Sr 0/150	300	200	125
YHTEENSÄ		550		

Koordinaattijärjestelmä ETRS-GK30

Korkeusjärjestelmä N2000

MUUTOSPÄIVÄYS	MUUTOS-	MUUT-	ALLE-	MUUTOS
Pv. Kk. V.	TUNNUS	TAJA	KIRJ.	
30 12 22	A	HKo		Katusuunnitelma



KONTIOLAHDEN KUNTA
 KUNTATEKNIikka

KONTIOLAHTI
 LAMMINRANNAN ALUEEN KATUJEN
 SANEERAUS

Päiväys
 30.12.2022

Mittakaavat
 1:1000 / 1:100, 1:100

Suunnittelija
 Kadunpitopäätös

Hyväksyjät
 Päätökset

RAKENNUSSUUNNITELMA
 KOIVUKUJA YLÄOSA
 PITUUS- JA TYYPIPOIKKILEIKKAUS

Koordinaattijärjestelmät: ETRS-GK30 ja N2000

Suunn.ala	Piir.no	Osa no	Vuosi	M
-----------	---------	--------	-------	---

RAMBOLL
 1510057987-302A
 Piirustusnumero

Ramboll Finland Oy
 Länsikatu 15
 80110 JOENSUU
 puh. 020 755 611

Mikko Ruokolainen Helena Kokkonen