

ACO Multiline PP



Kaiva kourulle ura, joka on riittävän leveä ja syvä. Uran leveyden tulee olla kourun leveys + tarvittava asennusbetonivaraus. Syvyyden tulee olla kourun korkeus + tarvittava asennusbetonivaraus. Varmista, että alusta on painumaton ja tiivis.

Merkitse lopullinen kourun yläreuna linjalangalla, jonka tulee olla 3–5 mm lopullisen ympäröivän pinnan alapuolella. Levitä pohjalle asennusbetoni (katso tarvittava betonin määrä asennuskuvista toiselta sivulta).



Aloita kourun asennus viemäriliitoksesta. Paina kourut tiiviisti tuoreeseen asennusbetoniin. Kourua voidaan kevyesti naputtaa kumivasaralla lautaa apuna käyttäen.

Kourulinjan molempiin päihin asennetaan päätylevyt.

Mikäli halutaan tiivis kouru, tulee kouruliitokset saumata sopivalla elastisella saumamassalla.



Avaa poistoyhteen paikka sisäpuolelta varovasti vasaralla (varaus on merkitty vasaran kuvalla). Tasoita reunat terävällä puukolla.

Liitä poistoyhte avattuun kohtaan. Liitä kouru D110 mm -viemäriputkeen, joka johtaa sakkapesälliseen kaivoon.



Levitä asennusbetoni kourun ympärille asennuskuvien mukaisesti.

Lopullisen kourun yläpinnan tulee jäädä 3-5 mm ympäröivän pintamateriaalin alapuolelle.

Katso eri asennusvaihtoehdot asennuskuvista.

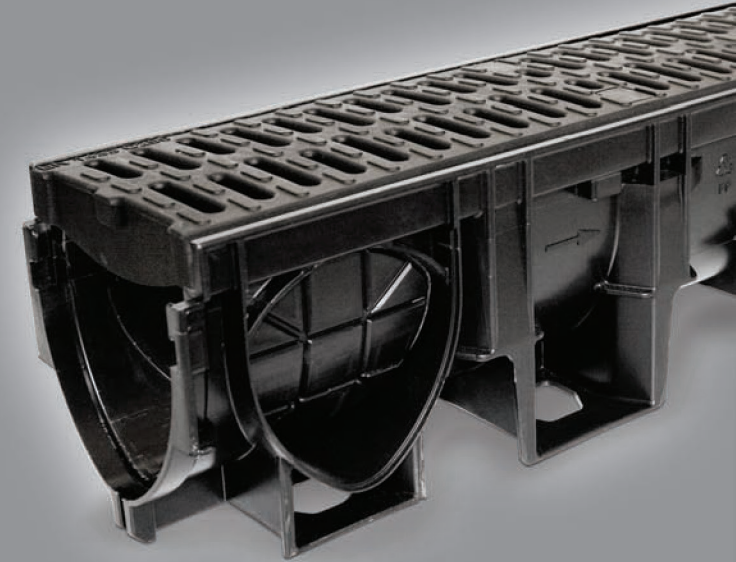
ACO Multiline PP -linjakuivatuskourut

Tuote-numero	Kuvaus	Pituus mm	Leveys mm	Syvyys mm	Sisäleveys mm	Paino mm
132717	ACO MULTILINE PP100 C250 1,0M KOMP.RIT.	1000	138	150	100	3,7
11086	ACO MULTILINE PP100 PÄÄTYLEVY	11	138	150	-	0,1
11285	ACO MULTILINE PP100 POISTO-YHDE DN100	-	ø110	-	-	0,1

Miksi valita ACO Multiline PP -linjakuivatuskouru?

- ✓ Tehokasta vedenkeräystä useille erilaisille pinnoille
- ✓ Soveltuu käytettäväksi kevyesti liikennöidyille alueille
- ✓ Hex-teknologia: Vahva ja vankkarakenteinen muotoilu
- ✓ Kevyt ja helppo asentaa
- ✓ Poistoyhte pohjasta vakiona
- ✓ 100 %:sti kierrätettävä
- ✓ Ainutlaatuinen ACO Drainlock -ritiläkiinnitys vähentää tukkeutumista ja parantaa hydraulista kapasiteettia
- ✓ CE-merkitty ja testattu kantavuusluokille B 125/C 250 EN-normin 1433:2002 mukaisesti

ACO Multiline PP -linjakuivatuskourujärjestelmä



ACO ACO Nordic Oy
Metsänneidonkuja 6
02130 ESPOO
Email: aco-nordic@aco-nordic.fi
Puh: 010 548 8777
www.aco-nordic.fi

www.aco-nordic.fi

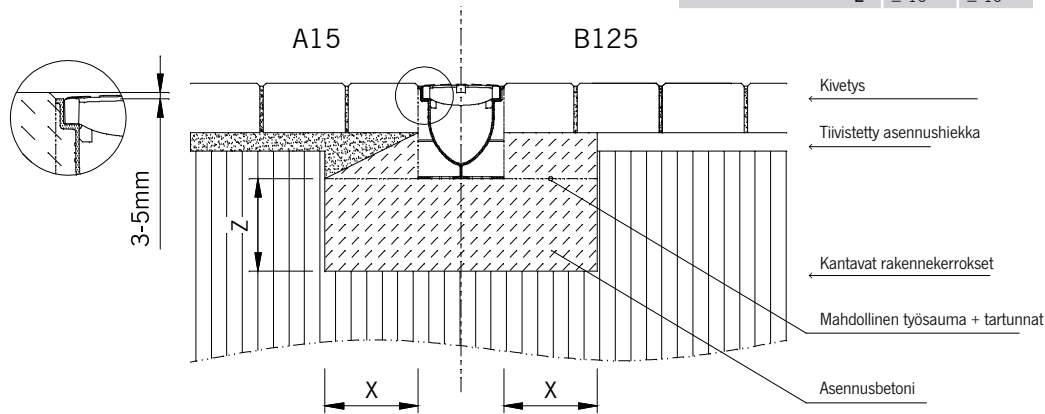


Asennusohjeet

Asennus kivetetylle alueelle

Kuormitusluokka A15 ja B125

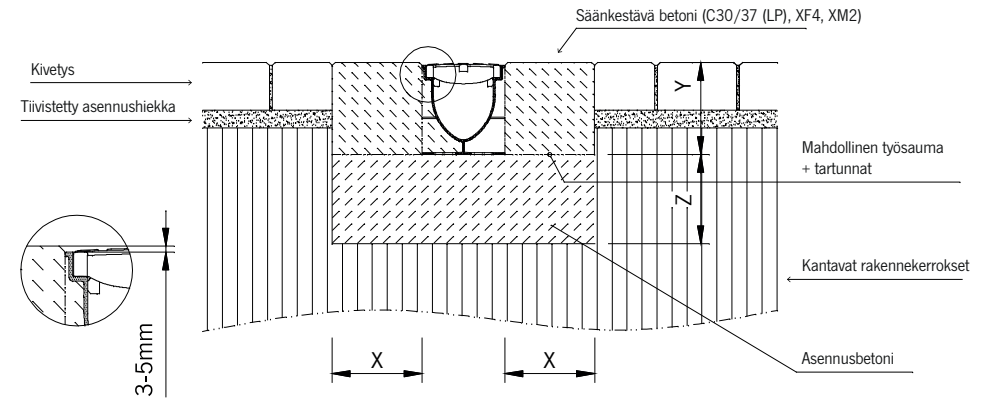
Kuormitusluokka	A 15	B 125
Betonin lujuusluokka	C 12/15	C 12/15
Betonin rasitusluokka	X0	X0
Betonin minimimitat	X ≥ 10	≥ 10
	Y	
	Z ≥ 10	≥ 10



Asennus kivetetylle alueelle

Kuormitusluokka C250

Kuormitusluokka	C 250
Betonin lujuusluokka	C 20/25
Betonin rasitusluokka	X0
Betonin minimimitat	X ≥ 15
	Y Kourun korkeus
	Z ≥ 15



Asennus asvaltoidulle alueelle

Kuormitusluokka A15–C250

Kuormitusluokka	A 15	B 125	C 250
Betonin lujuusluokka	C 12/15	C 12/15	C 20/25
Betonin rasitusluokka	X0	X0	X0
Betonin minimimitat	X ≥ 10	≥ 10	≥ 15
	Y	Kourun korkeus	
	Z ≥ 10	≥ 10	≥ 15

